

PROMA

®

РУКОВОДСТВО ПО ЭКСПЛУАТАЦИИ
ПАСПОРТ



65800000 НР-200С фуговальный станок



Оглавление

1: Безопасность.....	4
2 Введение.....	8
3. Сборка.....	10
4. Регулирование.....	13
5. Схема станка и список деталей.....	17
6. Демонтаж и утилизация.....	21
7. Заказ запасных частей.....	21
8. Форма заказа запасных частей.....	22
9. Правила техники безопасности.....	23
Условия гарантийного сопровождения станков «PROMA».....	24
Гарантийный талон и паспортные данные.....	27

Офисы PROMA в России: Москва:+7 (495) 645-84-19.

Санкт-Петербург +7 (812) 337-13-49, :+7 (812) 337-13-50, :+7 (812) 337-13-51

Информационная линия: +7 (800) 200-2-777 (звонок из любой точки России бесплатный)

www.stanki-proma.ru E-mail: sales@promaru.ru





1: Безопасность.

ПРЕДУПРЕЖДЕНИЕ

В целях личной безопасности прочтите руководство перед эксплуатацией данного оборудования	
Целью предупреждающих знаков является привлечение вашего внимания к возможным опасным условиям эксплуатации. В данном руководстве используется ряд знаков и сигнальных слов, которые предназначены для отображения уровня важности сообщения о соблюдении мер безопасности. Ряд знаков описывается ниже. Следует помнить, что сообщения о соблюдении мер безопасности сами по себе не устраняют опасность и не используются вместо мер по предупреждению несчастных случаев.	
ОПАСНО	Указывает на потенциально опасную ситуацию, которая, если ее не избежать, ПРИВЕДЕТ к летальному исходу или серьезным травмам.
ПРЕДУПРЕЖДЕНИЕ	Указывает на потенциально опасную ситуацию, которая, если ее не избежать, МОЖЕТ привести к летальному исходу или серьезным травмам.
ВНИМАНИЕ	Указывает на потенциально опасную ситуацию, которая, если ее не избежать, МОЖЕТ привести к незначительным травмам или травмам средней тяжести. Данный знак также может использоваться для предупреждения о действиях, противоречащих технике безопасности.
ПРИМЕЧАНИЕ	Данный знак используется для уведомления пользователя о полезной информации по надлежащему функционированию оборудования.

ПРЕДУПРЕЖДЕНИЕ

Инструкция по технике безопасности для станка

1. **ОГРАЖДЕНИЕ ДОЛЖНО БЫТЬ НА МЕСТЕ и в рабочем состоянии.**
2. **УБИРАЙТЕ РАЗДВИЖНЫЕ И ГАЕЧНЫЕ КЛЮЧИ.**

Выработайте привычку проверять станок на отсутствие на нем раздвижных и гаечных ключей перед включением.

3. **СОДЕРЖИТЕ РАБОЧУЮ ЗОНУ В ЧИСТОТЕ.** Загромождение поверхностей и столов станков приводит к несчастным случаям.
4. **ЗАПРЕЩАЕТСЯ ИСПОЛЬЗОВАТЬ В ОПАСНОЙ СРЕДЕ.** Запрещается использовать станки во влажных или сырых помещениях, либо в местах с наличием воспламеняемых или токсичных газов. Рабочая зона должна быть хорошо освещенной.
5. **НЕ ДОПУСКАЙТЕ ДЕТЕЙ И ПОСЕТИТЕЛЕЙ.** Детям и посетителям запрещается приближаться к рабочей зоне.
6. **ОБОРУДОВАНИЕ ДОЛЖНО БЫТЬ ЗАЩИЩЕННЫМ ОТ НЕУМЕЛОГО ОБРАЩЕНИЯ** с помощью висячих замков, главных переключателей или путем удаления ключей стартера.
7. **НЕ ПРИЛАГАЙТЕ ИЗЛИШНЮЮ СИЛУ.** Работа выполняется лучше и безопасней на установленной скорости.
8. **ИСПОЛЬЗУЙТЕ НАДЛЕЖАЩИЙ СТАНОК.** Запрещается выполнять работы на станке или приспособлении, не предназначенном для этого.
9. **ИСПОЛЬЗУЙТЕ НАДЛЕЖАЩИЙ УДЛИНИТЕЛЬ.** Убедитесь в том, что ваш удлинитель находится в хорошем состоянии. Размер проводника должен соответствовать значениям в таблице ниже. Номинал тока должен указываться на двигателе или заводской табличке станка. Шнур недостаточного размера вызовет падение напряжения на линии, что приведет к потере питания и перегреву. Ваш удлинитель также должен иметь провод заземления и штырь штепсельной вилки.

Всегда чините и заменяйте удлинители при их повреждении.

Минимальный сортамент удлинителей

НОМИНАЛ ТОКА	ДЛИНА		
	25 ФУТОВ В	50 ФУТОВ В	100 ФУТОВ В
0 – 6	18	16	16
7 – 10	18	16	14
11 – 12	16	16	14
13 – 16	14	12	12
17 – 20	12	12	10
21 – 30	10	10	Нет

10. **НОСИТЕ НАДЛЕЖАЩУЮ ОДЕЖДУ.** Запрещается одевать просторную одежду, перчатки, галстуки, кольца, браслеты или другие украшения, которые могут зацепиться за движущиеся части станка. Рекомендуется носить нескользящую обувь. Длинные волосы следует собрать под специальный убор.
11. **ВСЕГДА ИСПОЛЬЗУЙТЕ ЗАЩИТНЫЕ ОЧКИ.** Также используйте маску для защиты лица или пылезащитную маску, если процесс резки – пыльный. Очки повседневного пользования не имеют ударопрочных линз, они НЕ являются защитными очками.
12. **ЗАКРЕПИТЕ ОБРАБАТЫВАЕМУЮ ЗАГОТОВКУ.** Используйте зажимы или тиски для удерживания обрабатываемой заготовки, если уместно. Это более безопасно, чем удерживать рукой, кроме того, обе ваши руки будут свободны для эксплуатации станка.
13. **НЕ ТЯНИТЕСЬ К СТАНКУ.** Всегда крепко держитесь на ногах и сохраняйте равновесие.
14. **ОСТОРОЖНО ОБРАЩАЙТЕСЬ С ИНСТРУМЕНТОМ.** Для эффективной и безопасной работы всегда держите



инструмент чистым и хорошо заточенным. Следуйте инструкции при смазке и замене вспомогательных принадлежностей.

15. **ВСПОМОГАТЕЛЬНЫЕ ПРИНАДЛЕЖНОСТИ, РЕКОМЕНДУЕМЫЕ ПОЛЬЗОВАТЕЛЯМ.** Чтобы узнать какие вспомогательные принадлежности являются рекомендуемыми, см. Руководство для пользователя.

16. **СНИЖАЙТЕ РИСК СЛУЧАЙНОГО ЗАПУСКА.** На станках, имеющих пусковые переключатели с магнитным контактом, существует риск запуска при его ударе или сотрясании. Всегда отключайте станок от источника питания перед регулировкой или обслуживанием. Убедитесь, что переключатель находится в положении **ВЫКЛ.** перед повторным подключением.

17. **МНОЖЕСТВО ДЕРЕВООБРАБАТЫВАЮЩИХ ИНСТРУМЕНТОВ МОГУТ «ОТБРОСИТЬ» ЗАГОТОВКУ** к оператору при ненадлежащем обращении. Если вы не понимаете, что значит «отбрасывание», или как его предотвратить, работать на станке **ЗАПРЕЩАЕТСЯ.**

18. **ПРОВЕРЯЙТЕ НАЛИЧИЕ ПОВРЕЖДЕННЫХ ДЕТАЛЕЙ.** Перед дальнейшим использованием станка необходимо тщательно проверять ограждение или другую поврежденную деталь для определения того, сможет ли она работать надлежащим образом и выполнять свое целевое предназначение. Проверяйте движущиеся части на выравнивание, крепление движущихся частей, на наличие поломки деталей, их установку и другие условия, которые могут повлиять на работу. Ограждение или другие детали, которые повреждены, должны быть

отремонтированы или заменены надлежащим образом.

19. **НЕ ОСТАВЛЯЙТЕ СТАНОК РАБОТАТЬ БЕЗ ПРИСМОТРА. ВЫКЛЮЧАЙТЕ ПИТАНИЕ.** Не уходите от станка, пока он полностью не остановится.

20. **ЗАПРЕЩАЕТСЯ РАБОТАТЬ НА СТАНКЕ УСТАВШИМ, ЛИБО ТЕМ, КТО НАХОДИТСЯ ПОД ДЕЙСТВИЕМ ЛЕКАРСТВ ИЛИ В СТАДИИ АЛКОГОЛЬНОГО ОПЬЯНЕНИЯ.** При работе на станке всегда требуется полная концентрация внимания.

21. **ЗАПРЕЩАЕТСЯ ДОПУСКАТЬ БЕСКОНТРОЛЬНУЮ РАБОТУ ИЛИ ДОПУСКАТЬ К РАБОТЕ НА СТАНКЕ НЕКВАЛИФИЦИРОВАННЫЙ ПЕРСОНАЛ.** Убедитесь в том, что все предоставляемые инструкции, относящиеся к эксплуатации станка, являются одобренными, верными, безопасными и полностью изучены.

22. **ЕСЛИ В ЛЮБОЙ МОМЕНТ ВРЕМЕНИ ВЫ ИСПЫТЫВАЕТЕ ЗАТРУДНЕНИЯ** в выполнении планируемых действий, прервите использование станка! Затем свяжитесь с нашим Отделом технического обслуживания или проконсультируйтесь с квалифицированным экспертом относительно того, как осуществлять эксплуатацию.

Дополнительные инструкции по технике безопасности для фуговальных станков

1. **ТЕХНИКА БЕЗОПАСНОСТИ ПРИ ФУГОВАНИИ НАЧИНАЕТСЯ**

С пиломатериалов. Внимательно осмотрите обрабатываемый материал перед его подачей в режущую головку. Если у вас возникли сомнения относительно устойчивости или структурной целостности обрабатываемого материала, **ФУГОВАТЬ ЕГО ЗАПРЕЩАЕТСЯ!**

2. **ПОДДЕРЖИВАЙТЕ НАДЛЕЖАЩЕЕ СООТНОШЕНИЕ** поверхностей стола подачи и приемного стола, а также пути ножа режущей головки.



3. ВСЕГДА ПОЛЬЗУЙТЕСЬ ТОЛКАТЕЛЕМ при фуговании. Запрещается помещать руки непосредственно под режущую головку.
4. ВСЕГДА ЗАКРЕПЛЯЙТЕ ЗАГОТОВКУ соответствующим образом во время эксплуатации, постоянно сохраняйте контроль над работой.
5. ПРИ ФУГОВАНИИ запрещается стоять непосредственно в конце ни одного из столов. Стойте со стороны стола подачи во избежание возможной отдачи.
6. ЗАПРЕЩАЕТСЯ ДЕЛАТЬ СРЕЗ глубже 1/8 дюйма.
7. ЗАПРЕЩАЕТСЯ ФУГОВАТЬ ДОСКУ, имеющую выпадающие сучки. Все дефекты необходимо срезать перед строганием или фугованием.
8. ЗАПРЕЩАЕТСЯ ФУГОВАТЬ в торец.
9. ФУГОВАНИЕ ПО НАПРАВЛЕНИЮ ВОЛОКНА. Фугование против волокон опасно и может вызвать вибрацию и чрезмерное раздробление.
10. ЗА ИСКЛЮЧЕНИЕМ ФУГОВКИ В УГОЛ, все операции должны осуществляться с установленным защитным устройством. После выполнения фуговки в угол обязательно возвратите на место ограждение.

11. ЗАПРЕЩАЕТСЯ ДВИГАТЬ ЗАГОТОВКУ НАЗАД к столу подачи.
12. РАССТАВАТЬСЯ С ПЛОХИМИ ИЛИ ХОРОШИМИ ПРИВЫЧКАМИ тяжело. Выработайте хорошие привычки в вашем цехе, и техника безопасности станет привычным делом.
13. «ОТБРАСЫВАНИЕ» это, когда заготовка отбрасывается от стола фуговального станка силой режущих головок. Всегда пользуйтесь толкателями и защитными очками для уменьшения возможности получения травм от «отбрасывания». Если вы не понимаете, что значит «отбрасывание», или как оно возникает, работать на станке ЗАПРЕЩАЕТСЯ.
14. УЧТИТЕ, ЧТО ОПРЕДЕЛЕННЫЕ ВИДЫ ДЕРЕВЬЕВ МОГУТ ВЫЗЫВАТЬ АЛЛЕРГИЧЕСКУЮ РЕАКЦИЮ у людей и животных, особенно под воздействием мелкой пыли. Удостоверьтесь в том, что вы знаете тип древесной пыли, которой будете подвергаться, и всегда носите соответствующий респиратор.

2 Введение.

Распаковка

Фуговальный станок доставляется от производителя в двух тщательно упакованных ящиках. Если вы обнаружите, что станок поврежден после того, как вы расписались за доставку, незамедлительно обращайтесь в Отдел обслуживания клиентов за советом. Если вы полностью удовлетворены состоянием вашей посылки, вам следует составить опись деталей.

ПРЕДУПРЕЖДЕНИЕ



При перемещении данного станка вверх или вниз по лестнице, его следует разобрать и перенести по небольшим частям. Убедитесь в том, что конструкция перекрытия и лестницы могут удерживать общий вес деталей станка и людей, которые их переносят.

ПРЕДУПРЕЖДЕНИЕ



Фуговальный станок тяжелый. ЗАПРЕЩАЕТСЯ перенапрягать себя при распаковке или во время перемещения станка – вам потребуется помощь. При несоблюдении методов безопасного перемещения это может привести к получению серьезных травм.

ПРИМЕЧАНИЕ

Полный список деталей и нарушений можно найти в конце данного руководства. Для удобства сборки или для обнаружения конкретных деталей см. детальные чертежи в конце данного руководства.

ОЧИСТКА

Неокрашенные поверхности покрыты маслом, застывающим при низкой температуре, для предохранения от коррозии во время перевозки. Удалите данное защитное покрытие с помощью обезжиривающего растворителя или средства для обезжиривания на основе цитрусовых. Не допускайте использования растворителей на основе хлора, поскольку они могут повредить окрашенные поверхности, с которыми будут соприкасаться. Всегда следуйте инструкциям по применению изделия, которое вы выбрали для очистки.

ПРЕДУПРЕЖДЕНИЕ



Запрещается использовать бензин или другие растворители на нефтяной основе. Они имеют низкую температуру вспышки, что делает их чрезвычайно воспламеняемыми. Существует риск взрыва и возгорания при применении данных продуктов. В случае нарушения данного предупреждения можно получить серьезную травму

ВНИМАНИЕ

Многие широко используемые растворители, применяемые для очистки станочного оборудования, могут быть токсичными при вдохе или попадании вовнутрь. Всегда работайте в хорошо вентилируемых помещениях вдали от источников воспламенения при использовании растворителей. Примите все необходимые меры при утилизации ветоши и полотенец для гарантии того, что они не создадут угрозу пожара или опасность загрязнения окружающей среды. Не допускайте детей и животных во время очистки и сборки данного станка.

ПРЕДУПРЕЖДЕНИЕ

Запрещается курить при использовании растворителей. Существует риск взрыва или пожара, что может вызвать серьезные травмы.



Учет особенностей места установки

НАГРУЗКА НА ПЕРЕКРЫТИЕ

Данный фуговальный станок образует умеренную весовую нагрузку на небольшой площади основания. Большинство перекрытий коммерческих цехов или заводов-изготовителей соответствуют весовой нагрузке. Если вы сомневаетесь в прочности пола, необходимо уточнить у архитектора или у инженера-строителя в вашей области, чтобы убедиться в том, что перекрытие может выдержать нагрузку.

РАБОЧЕЕ ПРОСТРАНСТВО

Под рабочим пространством подразумевается расстояние между станками и препятствующими объектами, которое обеспечивает безопасную работу каждого станка без ограничений. Учтите существующие и предположительные требования станков, размер материала, обрабатываемого каждым станком, и расстояние для дополнительных станин и/или рабочих столов. Также учтите взаимное расположение каждого станка относительно друг к другу для надлежащей обработки материала. Обязательно обеспечьте себе достаточно пространства для безопасной эксплуатации ваших станков при любой предполагаемой работе.

ОСВЕЩЕНИЕ И РОЗЕТКИ

Освещение должно быть достаточно ярким во избежание темных участков и для предотвращения чрезмерного напряжения зрения. Электрические цепи должны быть специально предназначенными или достаточно сильными, чтобы выдержать общие токовые нагрузки двигателя. Розетки должны быть расположены возле каждого станка таким образом, чтобы кабели питания или удлинители не преграждали места с интенсивным движением. Непременно соблюдайте местные электротехнические нормы для надлежащей установки нового освещения, розеток или цепей.

ВНИМАНИЕ

Примите меры, чтобы ваш цех был «безопасным для детей». Убедитесь в том, что ваше рабочее место является недоступным для детей. При уходе закрывайте и блокируйте все входы. Посетителям вход в цех воспрещен во время сборки, регулировки или эксплуатации оборудования.

3. Сборка.

ПРЕДУПРЕЖДЕНИЕ

Все штампованные металлические детали имеют острые края (так называемые «заусенцы»), которые возникают после формования. Они удаляются на заводе. Однако иногда некоторая часть заусенцев может остаться незамеченной при проверке. Осмотрите края всех штампованных металлических деталей перед их использованием, в ином случае, может возникнуть серьезная травма.



ПРЕДУПРЕЖДЕНИЕ

Отключите станок от питания при выполнении технического обслуживания, сборки или регулировки. Несоблюдение данного требования может привести к получению серьезных травм.



ПРЕДУПРЕЖДЕНИЕ

Следует подкатывать свободную одежду и убирать волосы во избежание попадания в станочное оборудование



ПРЕДУПРЕЖДЕНИЕ

Носите защитные очки на протяжении всего процесса сборки. Несоблюдение данного требования может привести к получению серьезных травм.

Большая часть деталей данного фуговального станка была собрана на заводе, но некоторые детали должны быть установлены после доставки. Мы структурировали процесс сборки на этапы. Соблюдайте порядок выполнения, представленный в данном руководстве.

Установка фуговального станка на станину

Для данного этапа требуются, как минимум, два человека. Чтобы установить фуговальный станок на станину:

1. Поднимите основной блок на станину, убедитесь в том, что положение шкива режущей головки – над пазом вверху станины.
2. Внимательно выровняйте установочные отверстия в станине с резьбовыми отверстиями в основании фуговального станка. Прикрепите фуговальный станок к станине с помощью предоставленных трех специальных болтов M10 и плоских шайб по 10 мм. Постарайтесь не затягивать их слишком туго.

предупреждение



Основная часть фуговального станка очень тяжелая, чтобы поднять ее на станину, вам потребуется помощь. При несоблюдении методов безопасного перемещения это может привести к получению серьезных травм.

Клиновой ремень

1. Ослабьте регулировочные болты двигателя так, чтобы вы могли присоединить клиновой ремень к шкивам. См. рисунок 1/А

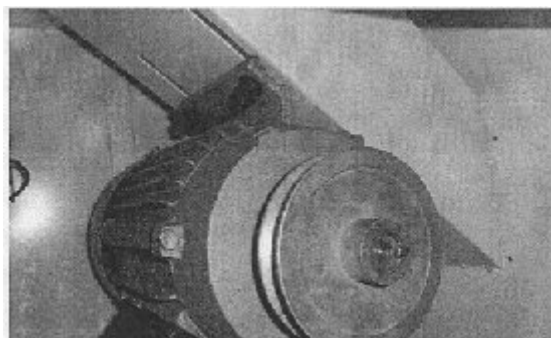


рисунок А

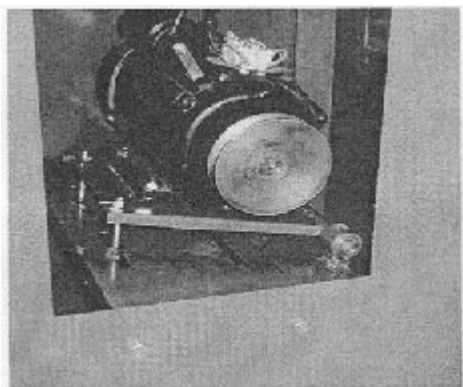


Рисунок 1. Регулировочные болты двигателя.

2. Выровняйте двигатель и шкивы режущей головки относительно друг друга с помощью отвеса или поверочной линейки. Перемещайте двигатель до тех пор, пока боковая сторона шкива двигателя не будет выровнена со шкивом режущей головки, затяните регулировочные болты двигателя. (см. рисунок 2)

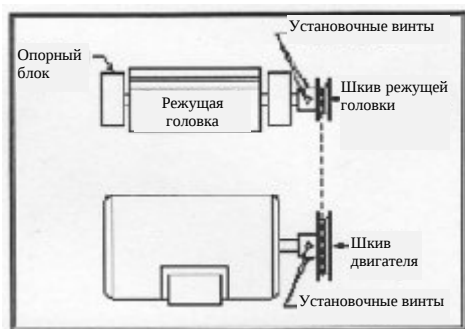


Рисунок 2. Выравнивание шкива и клинового ремня

ЛИНЕЙКА

Поместите корпус линейки на опору, убедитесь в том, что он подгоняется ключом. См. рисунок 3, поместите зажимной винт и навинтите предоставленную специальную гайку. Фланец на специальной гайке должен выступать вверх при правильной установке.

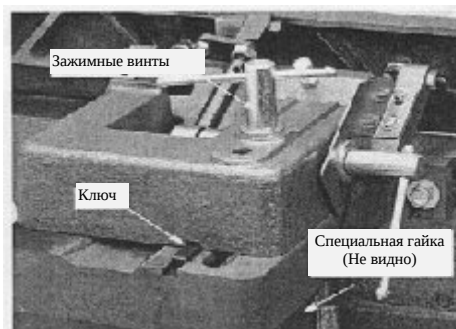


Рисунок 3. Опорный механизм линейки.

ПРИМЕЧАНИЕ

ЗАПРЕЩАЕТСЯ перемещать линейку вдоль приемного стола. Это приведет к образованию царапин.

Ограждение фрезы

1. На конце поворотной оси ограждения режущей головки сделан паз. Данный паз подгоняется под выступ на конце пружины, расположенной в корпусе пружины. См. рисунок 4. Найдите осевое отверстие, чтобы понять, где расположен выступ.
2. Снимите установочные винты со скользящего конца поворотной оси. Проверните корпус пружины против часовой стрелки приблизительно на 1 оборот. Поместите вал ограждения в осевое отверстие, выровняв паз с выступом.
3. Ось ограждения режущей головки должна быть подогнана под осевое отверстие при надлежащем зацеплении с выступом пружины, и с ее помощью ограждение должно плотно прилегать к линейке.
4. Ограждение режущей головки должно плотно прилегать к линейке, полностью покрывая режущую головку, а также возвращаться в исходное положение при расцеплении. Если это не происходит, повторите Шаги 2 – 3, увеличивая

количество поворотов на корпусе пружины до 1 – 1/2. Повторно установите установочные винты в конец поворотной оси.

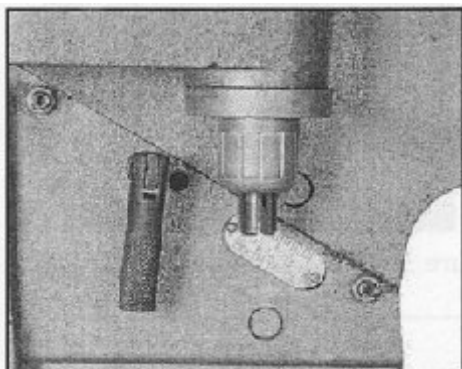


Рисунок 4. Корпус пружины

Ограждение ремня

Используйте два болта с шестигранной головкой М8*12, установите ограждение ремня на станину фуговального станка. Не затягивать слишком сильно. См. рисунок 5.

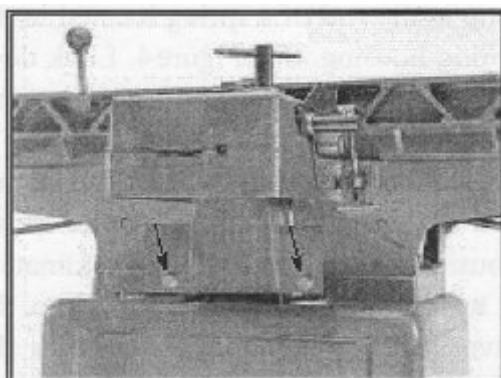



Рисунок 5. Установка ограждения ремня.

ПРЕДУПРЕЖДЕНИЕ

ЗАПРЕЩАЕТСЯ выполнять сборку, регулировку или техническое обслуживание во время работы фуговального станка. Перед выполнением регулировки убедитесь в том, что переключатель находится в положении выкл., питание отключено, а движущиеся детали находятся в состоянии покоя. В противном случае это может привести к серьезным травмам.


4. Регулирование.

ПРЕДУПРЕЖДЕНИЕ




Отключите станок от питания при выполнении технического обслуживания, сборки или регулировки. Несоблюдение данного требования может привести к получению серьезных травм.

ПРЕДУПРЕЖДЕНИЕ



Следует подкатывать свободную одежду и убирать волосы во избежание попадания в станочное оборудование.

ПРЕДУПРЕЖДЕНИЕ



Носите защитные очки на протяжении всего процесса сборки. Несоблюдение данного требования может привести к получению серьезных травм.

Регулировочные клинья стола

предупреждение

Всегда блокируйте стол с помощью устройства зажима стола перед использованием фуговального станка. В случае несоблюдения данного этапа, стол может соскользнуть во время работы фуговального станка. Могут возникнуть серьезные травмы.

Функцией регулировочных клиньев является обеспечение регулировки перемещения стола вдоль остроугольных направляющих. Пригонкой регулировочных клиньев определяется, насколько простым будет перемещение столов вверх и вниз с помощью маховиков. Для пригонки регулировочных клиньев:

1. Открутите верхние и нижние контргайки на столе подачи на несколько оборотов, оставляя зажимную рукоятку туго затянутой. См. рисунок 6.

2. Ослабьте зажимную рукоятку стола и отрегулируйте верхние и нижние установочные винты прижимной планки так, чтобы перемещение стола стало плавным и управляемым.

3. После надлежащей регулировки прижимной планки затяните контргайки и повторите шаги 1-2 для приемного стола.

4. Убедитесь в том, что после того, как контргайки были затянуты, поперечное перемещение столов отсутствует. В случае наличия такого, повторите шаги 1-4.



Рисунок 6. Расположение контргаек

Ножи

ПРЕДУПРЕЖДЕНИЕ

Данные ножи очень острые. Запрещается братья непосредственно за саму режущую головку, чтобы ее повернуть. Всегда используйте ведущий шкив. Всегда проверяйте, чтобы фуговальный станок был отключен от источника питания, перед началом каких-либо регулировочных работ. В противном случае это может привести к возникновению серьезных травм.

ОСМОТР НОЖЕЙ

Ножи вашего фуговального станка следует периодически заменять или регулировать. Регулировка должна быть настолько точной, насколько это возможно, с допусками в пределах 0,002 дюйма – 0,003 дюйма в целях продления остроты лезвия ножей. Ножи, отрегулированные ненадлежащим образом, не только могут нарушить равновесие режущей головки и сократить срок службы, но и привести к результатам фугования или строгания с отклонением от стандартов.

Ножи установлены на заводе с помощью нажимных винтов или пружин перед транспортировкой. Теперь нужно перепроверить настройку ножей. Осмотреть и отрегулировать ножи

1. Отсоедините фуговальный станок от розетки!
2. Снимите верхнюю крышку или ограждение режущей головки, чтобы открыть верхнюю часть режущей головки.
3. Осторожно проворачивайте режущую головку (с помощью шкива) до тех пор, пока первый нож не будет находиться в положении верхней мертвой точки.
4. С помощью установочного калибра для ножей проверьте высоту ножа. Калибр должен быть прочно установлен обеими ножками на режущей головке. См. рисунок 7. Если нож отрегулирован надлежащим образом, точка контакта в центре каждого регулировочного приспособления должна едва касаться кончика ножа. Если нож не соприкасается или если нож препятствует установке ножек регулировочного приспособления на режущую головку, ножи следует отрегулировать.

ВНИМАНИЕ

Не забывайте о том, что ножи фуговального станка являются чрезвычайно острыми. Соблюдайте меры предосторожности при обращении во время демонтажа или установки.



Рисунок 7, на котором показано

расположение пружин и нажимных винтов

РЕГУЛИРОВКА С ПОМОЩЬЮ НАЖИМНЫХ ВИНТОВ

При использовании нажимных винтов установка пружин необязательна. Ножи зажаты в режущую головку с помощью регулировочных клиньев и болтов регулировочных клиньев. Нажимные винты под ножами обеспечивают точную регулировку в ходе процесса настройки. Для повторного выравнивания ножей:

1. Отсоедините фуговальный станок от розетки!
2. Ослабляйте болты регулировочных клиньев до тех пор, пока нож не будет ослаблен в пазе. Проворачивайте болты регулировочных клиньев по часовой стрелке, чтобы ослабить, а против часовой стрелки, чтобы затянуть (со стороны головки болта). См. рисунок 8 и 8В.
3. Поместите установочный калибр для ножей на режущую головку, как описывалось выше, таким образом, чтобы ножки были прочно установлены на режущей головке.
4. Отрегулируйте винты под каждым концом ножа так, чтобы обе ножки калибра были равномерно установлены на режущей головке, а нож, чтобы касался основания средней ножки калибра. С помощью калибра ножи будут установлены на одинаковый выступ приблизительно на 0,070 дюйма над режущей головкой. Высота ножей должна варьироваться не более чем 0,002 дюйма – 0,003 дюйма по длине режущей головки.

5. Поддерживайте постоянное давление калибра при повторном затягивании болтов регулировочных клиньев.

6. Повторите данную процедуру на оставшихся ножах. Как указано выше, стандартный установочный калибр для ножей соответствует требованиям для точных в достаточной степени заданий на установку ножей.

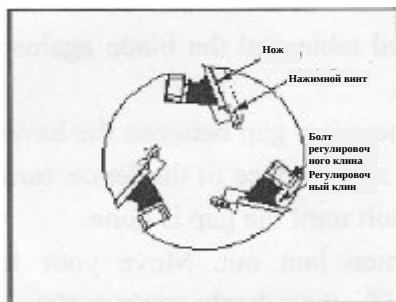


Рисунок 8, на котором показаны детали режущей головки.

РЕГУЛИРОВКА С ПОМОЩЬЮ ПРУЖИН.

Ножи зажаты в режущую головку с помощью регулировочных клиньев и болтов регулировочных клиньев. При использовании пружин:

1. Отсоедините фуговальный станок от розетки!
 2. Ослабляйте болты регулировочных клиньев до тех пор, пока нож не будет ослаблен в пазе. Проворачивайте болты регулировочных клиньев по часовой стрелке, чтобы ослабить, а против часовой стрелки, чтобы затянуть (со стороны головки болта). См. рисунок 8А и 8В.

3. Поместите установочный калибр для ножей на режущую головку, как описывалось выше, таким образом, чтобы ножки были прочно установлены на режущей головке. Убедитесь в том, что удлинительный стержень калибра находится параллельно режущей головке для обеспечения точности.

4. С помощью давления нажима, исходящего от калибра, ножи будут установлены на одинаковый выступ приблизительно на 0,070 дюйма над режущей головкой. Высота ножей должна варьироваться не более чем 0,002 дюйма – 0,003 дюйма по длине режущей головки.

5. Поддерживайте постоянное давление калибра при повторном затягивании болтов регулировочных клиньев.

6. Повторите данную процедуру на оставшихся ножах. Как указано выше, стандартный установочный калибр для ножей соответствует требованиям для точных в достаточной степени заданий на установку ножей.

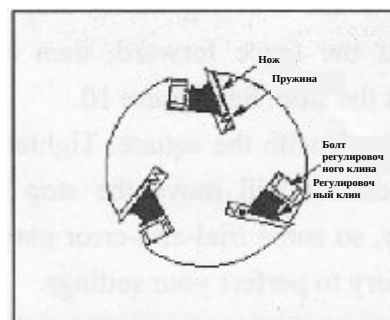


Рисунок 8А, на котором показано расположение пружин

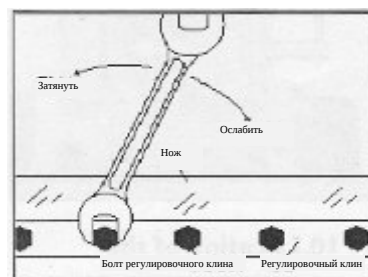


Рисунок 8В. Затягивание болтов регулировочного клина

Упор линейки под углом 90°

1. Поместите угольник на приемный стол как можно ближе к режущей головке. См. рисунок 9.

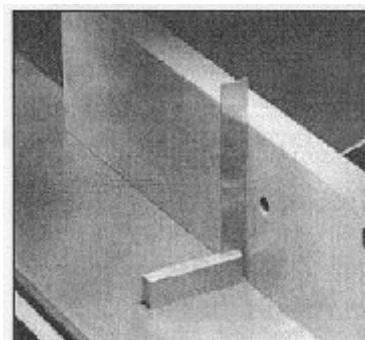


Рисунок 9. Используйте угольник для выравнивания линейки.

2. Ослабьте зажимную рукоятку линейки и контргайку на неподвижном упорном болте. Проворачивайте болт в противоположную сторону от лапки до тех пор, пока линейка не будет ровно соприкасаться с краем угольника.
3. Затяните контргайку на упорном болте и наклоните линейку вперед, затем назад до упора. См. рисунок 10.
4. Повторно проверьте с помощью угольника. Затягивание контргайки приведет к незначительному перемещению упорного болта, таким образом, необходимо использовать метод подбора для улучшения ваших настроек.

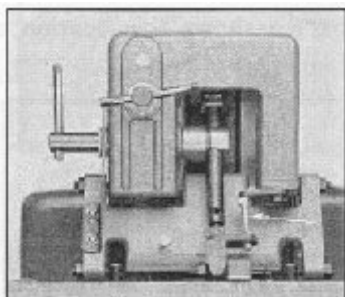


Рисунок 10. Расположение неподвижного упорного болта линейки.

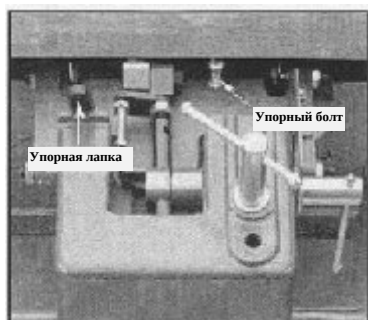


Рисунок 11. Расположение упорного болта и упорной лапки.

Упор линейки под углом 45°

Линейка может быть наклонена под углом 45° путем ослабления зажимной рукоятки,

поднимая неподвижную упорную лапку на 90° и перемещая линейку в требуемом направлении. Для установки упорной лапки под углом 45°:

1. Ослабьте контргайку и опускайте линейку до тех пор, пока она не обопрется об упорный болт. См. рисунок 11.
2. С помощью угломера установите угол на 45°, поместите основание угольника на приемный стол, а ребро угольника на линейку.
3. Если между ребром угольника и боковой поверхностью линейки существует зазор, проворачивайте упорный болт до тех пор, пока зазор не исчезнет.
4. Затяните контргайку. Переместите вашу линейку вперед, а затем назад до упора. Повторно проверьте упорный болт.

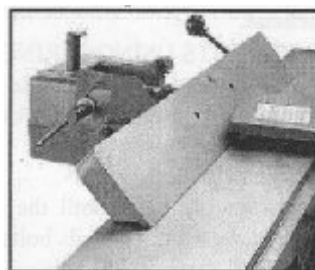


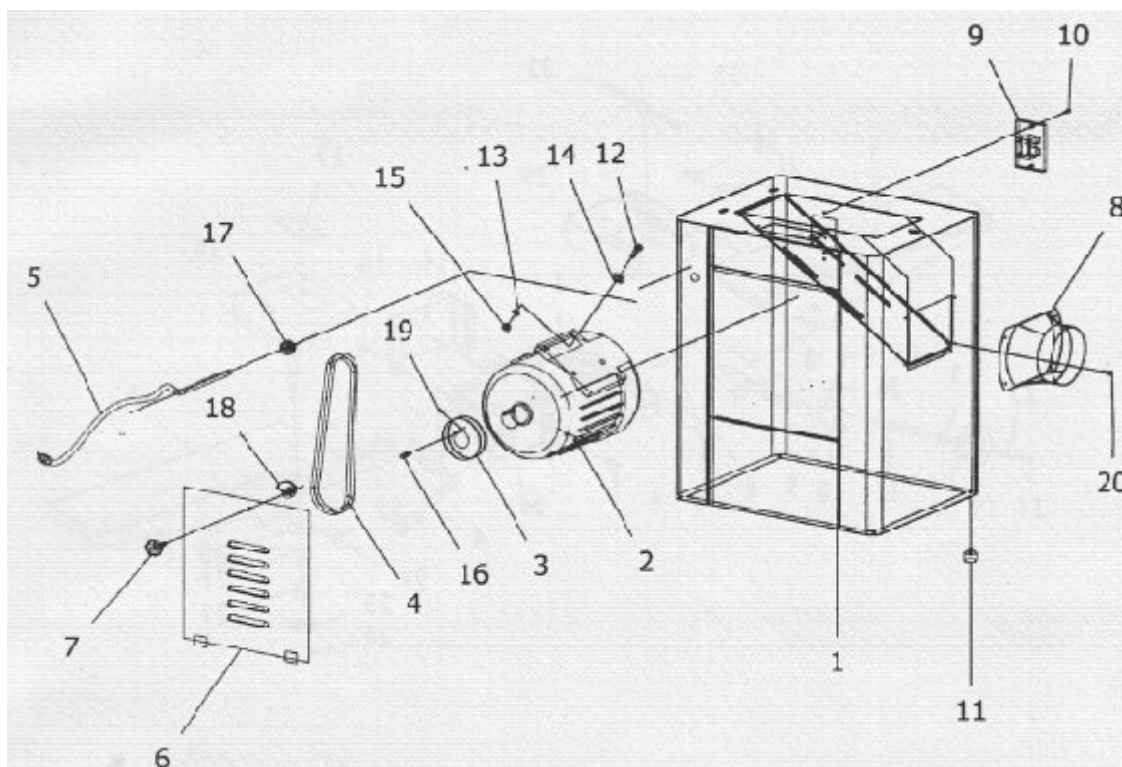
Рисунок 12. Линейка фуговального станка в положении упора под углом 45°.

ПРЕДУПРЕЖДЕНИЕ

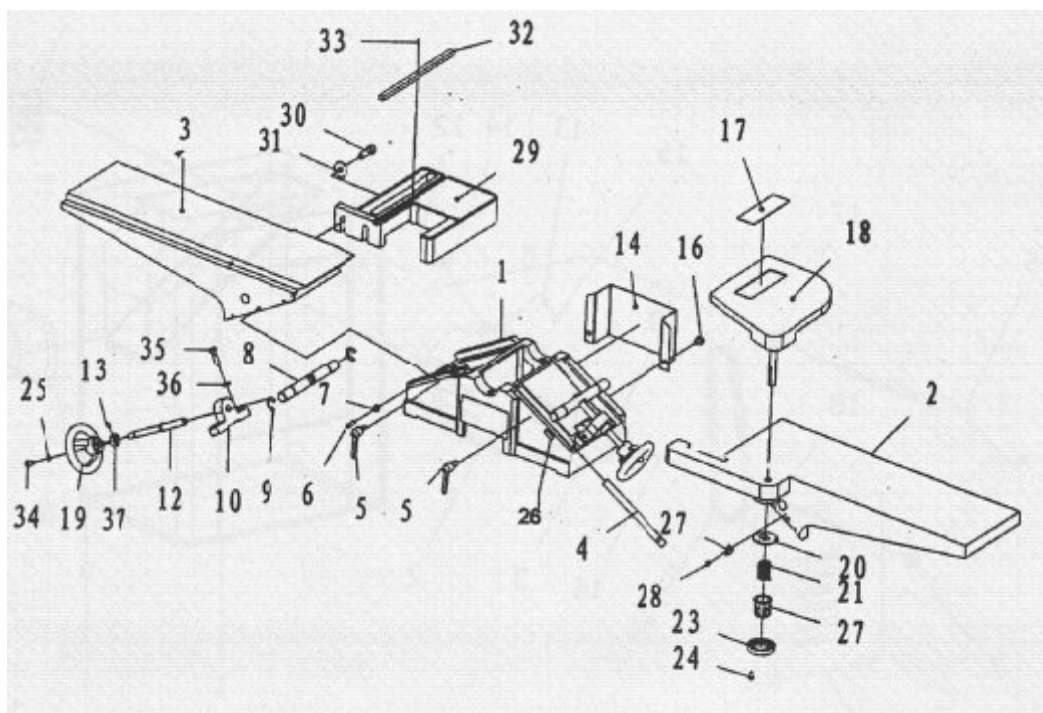
Ножи фуговального станка очень острые. Будьте предельно осторожны при обращении или при работе в непосредственной близости с ними. Могут возникнуть серьезные травмы.

По завершении всех работ затяните все болты, установленные вами, затем установите пылесборник.

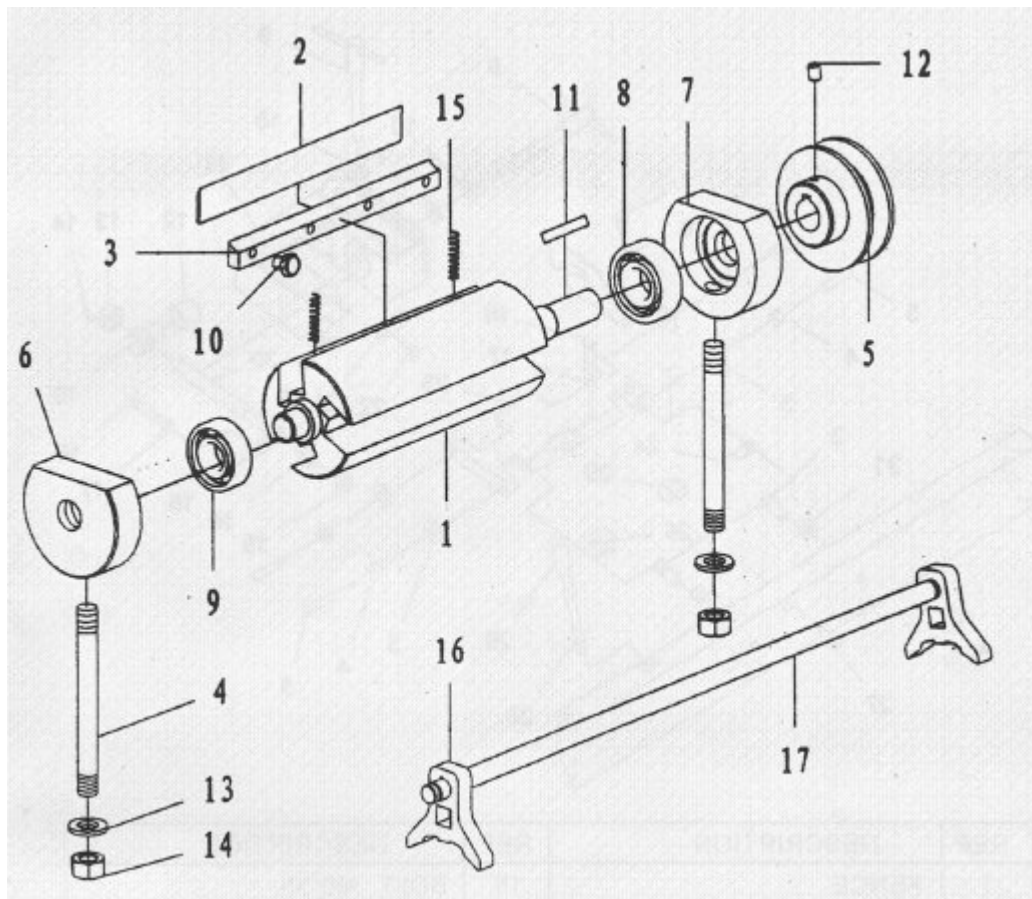
5. Схема станка и список деталей.



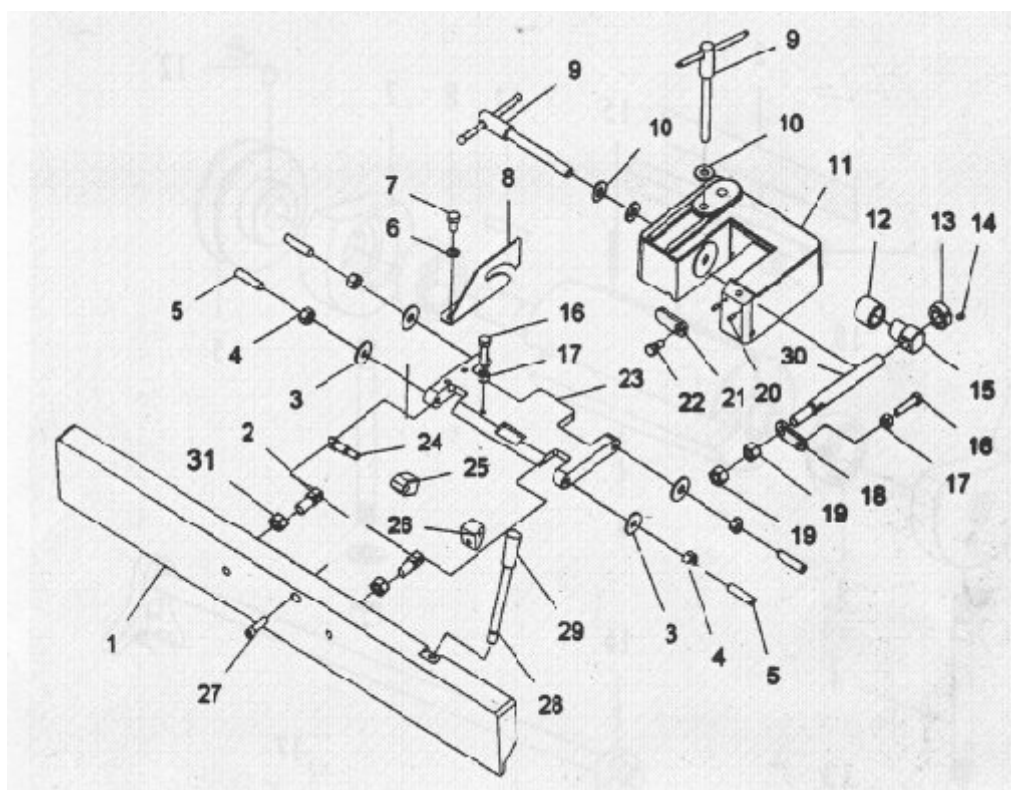
ИСХ. №	ОПИСАНИЕ	ИСХ. №	ОПИСАНИЕ
1	СТАНИНА	11	РЕЗИНОВАЯ НОЖКА М8*16
2	ДВИГАТЕЛЬ	12	БОЛТ С ШЕСТИГРАННОЙ ГОЛОВКОЙ М8*30
3	ШКИВ ДВИГАТЕЛЯ	13	ШАЙБА 8
4	РЕМЕНЬ	14	БОЛЬШАЯ ШАЙБА 8
5	КАБЕЛЬ ПИТАНИЯ	15	ГАЙКА М8
6	ЗАЩИТНАЯ ДВЕРЦА	16	КЛЮЧ 5*25
7	РЫЧАГ М8*20	17	КОМПЕНСАТОР НАТЯЖЕНИЯ
8	ПЫЛЕСБОРНИК	18	ЗАТВОР
9	ПЕРЕКЛЮЧАТЕЛЬ	19	УСТАНОВОЧНЫЙ ВИНТ М6*8
10	ВИНТ М5*10	20	ВИНТ М5*10



ИСХ. №	ОПИСАНИЕ	ИСХ. №	ОПИСАНИЕ	ИСХ. №	ОПИСАНИЕ
1	ОСНОВАНИЕ	14	ОГРАЖДЕНИЕ РЕМНЯ	26	ВЕСЫ
2	ПЕРЕДНИЙ СТОЛ	15	ПЛОСКАЯ ШАЙБА 8	27	СТРЕЛКА
3	ЗАДНИЙ СТОЛ	16	ВИНТ М8*12	28	ВИНТ М5*6
4	РЕГУЛИРОВОЧНЫЙ КЛИН	17	МАРКИРОВКА ПРОВОДКИ	29	ОПОРА ЛИНЕЙКИ
5	РЕГУЛИРОВОЧНЫЙ СТОПОРНЫЙ ВИНТ	18	ОГРАЖДЕНИЕ РЕЖУЩЕЙ ГОЛОВКИ	30	БОЛТ С ШЕСТИГРАННОЙ ГОЛОВКОЙ М10*30
6	БОЛТ М6*25	19	МАХОВИК	31	ПЛОСКАЯ ШАЙБА 10
7	ГАЙКА М6	20	УПОРНАЯ ШАЙБА	32	КЛЮЧ
8	РЕГУЛИРУЮЩАЯ ШТАНГА СТОЛА	21	ПРУЖИНА	33	РОЛИКОВЫЙ ШТИФТ 4*12 ММ
9	Е-ЗАЖИМ 19	22	КОРПУС ПРУЖИНЫ	34	БОЛТ М6*12
10	КРОНШТЕЙН ХОДОВОГО ВИНТА	23	КРЕПЛЕНИЕ КОРПУСА	35	БОЛТ М8*25
11	ПЛОСКАЯ ШАЙБА	24	ВИНТ М5*12	36	ПЛОСКАЯ ШАЙБА
12	ХОДОВОЙ ВИНТ	25	ПЛОСКАЯ ШАЙБА 6	37	КОЛЬЦО
13	УСТАНОВОЧНЫЙ ВИНТ М6*8				



ИСХ. №	ОПИСАНИЕ	ИСХ. №	ОПИСАНИЕ
1	РЕЖУЩАЯ ГОЛОВКА	9	ШАРИКОВЫЙ ПОДШИПНИК 66202
2	НАБОР, СОСТОЯЩИЙ ИЗ ТРЕХ НОЖЕЙ	10	БОЛТ С ШЕСТИГРАННОЙ ГОЛОВКОЙ М6×8
3	РЕГУЛИРОВОЧНЫЙ КЛИН НОЖА	11	КЛЮЧ А5×5×32
4	ШПИЛЬКА	12	УСТАНОВОЧНЫЙ ВИНТ М6×8
5	ШКИВ ФРЕЗЫ	13	ШАЙБА 10
6	ЛЕВЫЙ ОПОРНЫЙ БЛОК	14	ГАЙКА М10
7	ПРАВЫЙ ОПОРНЫЙ БЛОК	15	ПРУЖИНА
8	ШАРИКОВЫЙ ПОДШИПНИК 66203	17	ИЗМЕРИТЕЛЬНАЯ СКОБА ДЛЯ НОЖА
		16	РАСПОРНЫЙ БРУС



ИСХ. №	ОПИСАНИЕ	ИСХ. №	ОПИСАНИЕ
1	ЛИНЕЙКА	16	БОЛТ М8*35
2	ШКВОРЕНЬ	17	ГАЙКА М8
3	ПЛОСКАЯ ШАЙБА 10	18	УПОРНАЯ ЛАПКА ПОД УГЛОМ 90°
4	ГАЙКА М10	19	ГАЙКА М12
5	СПЕЦИАЛЬНЫЙ ВИНТ М10*45	20	ШТИФТ
6	ПЛОСКАЯ ШАЙБА 12	21	УПОРНАЯ ЛАПКА
7	ВИНТ М8*16	22	СПЕЦИАЛЬНЫЙ БОЛТ
8	КРОНШТЕЙН СТОПОРА ЛИНЕЙКИ	23	ШАРНИР ЛИНЕЙКИ
9	ЗАЖИМНОЙ ВИНТ	24	СПЕЦИАЛЬНЫЙ ВИНТ С ГОЛОВКОЙ ПОД КЛЮЧ
10	ПЛОСКАЯ ШАЙБА 12	25	КРОНШТЕЙН УПОРА ЛИНЕЙКИ
11	ОСНОВАНИЕ ЛИНЕЙКИ	26	КРОНШТЕЙН ЛИНЕЙКИ
12	МУФТА НАКЛОНА ЛИНЕЙКИ	27	ВИНТ М8*30
13	КОЛЬЦО	28	РЫЧАГ НАКЛОНА
14	УСТАНОВОЧНЫЙ ВИНТ М6*8	29	РУЧКА УПРАВЛЕНИЯ М10
15	ЗАЖИМ НАКЛОНА ЛИНЕЙКИ	30	РЕГУЛИРОВОЧНАЯ ТЯГА ЛИНЕЙКИ
		31	ШЕСТИГРАННАЯ ГАЙКА М12*1



6. Демонтаж и утилизация.

- Отключите станок от электросети;
- демонтируйте станок;
- Все части распределите согласно классам отходов (сталь, чугун, цветные металлы, резина, пластмасса, кабель) и отдайте их для промышленной утилизации.

7. Заказ запасных частей.

Перечень составных частей Вы найдете в приложенной документации. В данной документации, на схеме станок разбит на отдельные части и детали, которые можно заказать с помощью этой схемы.

При заказе запасных частей на станок, в случае повреждения деталей во время транспортировки или в результате износа при эксплуатации, для более быстрого и точного выполнения заказа в рекламации или в заявке следует указывать следующие данные:

- А) марку оборудования;
- Б) заводской номер оборудования – номер машины;
- В) год производства и дату продажи станка;
- Д) номер детали на схеме.

Офисы PROMA в России: Москва:+7 (495) 645-84-19.

Санкт-Петербург +7 (812) 337-13-49, :+7 (812) 337-13-50, :+7 (812) 337-13-51

Информационная линия: +7 (800) 200-2-777 (звонок из любой точки России бесплатный)

www.stanki-proma.ru E-mail: sales@promaru.ru



8. Форма заказа запасных частей.

Уважаемый владелец оборудования PROMA Тел. 495-645-84-19

Для заказа запасных частей и комплектующих просим Вас пользоваться следующим бланком заказа:

Дата _____ **ЗАЯВКА-ЗАКАЗ**

Название фирмы: _____ Телефон: _____

Факс: _____ Контактное лицо: _____

Модель оборудования	Заводской номер	Год выпуска

Наименование запасной части, узла	Кол-во ШТУК.	Марка, тип, размер	Страница паспорта	Номер позиции из паспорта



9. Правила техники безопасности.

1. ОБЩИЕ ТРЕБОВАНИЯ БЕЗОПАСНОСТИ.

1.1. К самостоятельной работе с абразивным инструментом допускаются обученные рабочие, старше 18 лет.

1.2. У каждого шлифовального или заточного станка должна быть таблица с указанием допустимого числа оборотов шпинделя, рабочей окружной скорости используемых кругов.

1.3. Станки, работающие без охлаждения, должны быть обеспечены вытяжной вентиляцией с местным отсосом пыли.

1.4. В случае недомоганий или получения травмы, даже самой незначительной, необходимо прекратить работу и обратиться в лечебное учреждение.

1.5. Работник обязан выполнять правила внутреннего трудового распорядка, курить и принимать пищу только в установленных для этого местах.

2. ТРЕБОВАНИЯ БЕЗОПАСНОСТИ ПЕРЕД НАЧАЛОМ РАБОТЫ.

2.1. Перед началом работы необходимо надеть средства индивидуальной защиты (костюм х\б, ботинки, головной убор, респиратор) и застегнуть обшлага рукавов.

2.2. Подготовить рабочее место, убрать все лишнее с рабочей площадки и оборудования, подготовить необходимый инструмент и приспособления, проверить визуально заземляющий провод, исправность оборудования, целостность шлифовальной ленты и диска..

2.3. Проверить местное освещение, чтобы свет не слепил глаза,

3. ТРЕБОВАНИЯ БЕЗОПАСНОСТИ ВО ВРЕМЯ РАБОТЫ.

3.1. Работать в рукавицах, перчатках, с забинтованными руками или пальцами рук запрещается.

3.2. Рабочее место содержать в чистоте и порядке, не загромождать проходы.

3.3. Во время работы станка открывать или снимать ограждения и предохранительные устройства запрещается.

3.4. При уходе от работающего станка, даже на короткое время, при временном прекращении работы, уборке, смазке и чистке, регулировке, станка, необходимо выключить электродвигатель и дождаться его полной остановки. Отключить станок от электросети.

3.5. Удаление абразивной и металлической пыли производить щеткой-сметкой.

4. ТРЕБОВАНИЯ БЕЗОПАСНОСТИ В АВАРИЙНЫХ СИТУАЦИЯХ.

4.1. При возникновении ситуаций, которые могут привести к авариям и несчастным случаям необходимо:

прекратить работу, выключить электрооборудование.

-при возникновении пожара немедленно сообщить в пожарную охрану по телефону «01» и приступить к его ликвидации имеющимися первичными средствами пожаротушения.

4.2. При наличии пострадавших в результате аварии и несчастного случая необходимо устранить воздействие на организм пострадавшего повреждающих факторов, оказать доврачебную помощь.

5. ТРЕБОВАНИЯ БЕЗОПАСНОСТИ ПО ОКОНЧАНИИ РАБОТЫ.



- 5.1. По окончании работы необходимо выключить станок .
- 5.2. Навести порядок на рабочем месте.
- 5.3. Лицо и руки вымыть теплой водой с мылом, а при необходимости принять душ.

Условия гарантийного сопровождения станков «PROMA».

Уважаемые пользователи оборудования компании PROMA.

Для того чтобы приобретенное оборудование позволило достичь максимальных результатов, советуем Вам внимательно ознакомиться с изложенными ниже условиями гарантийного сопровождения и документацией на оборудование.

Гарантийное сопровождение на все оборудование предоставляется сертифицированными сервисными центрами PROMA в течение 3 лет, включая дополнительную годовую гарантию.

Дополнительная гарантия действует в случае, если пуско-наладка оборудования была проведена специалистами сервисного центра PROMA, либо Вы заключили с PROMA договор на проведение планово-предупредительного ремонта (ППР) приобретенного оборудования.

В течение гарантийного срока мы бесплатно предоставим вышедшие из строя детали и проведем все работы по их замене.

Действие срока гарантийного сопровождения начинается с даты, указанной в гарантийном талоне. В случае если этой даты нет, датой начала гарантии будет считаться дата передачи оборудования по накладной.

Чтобы сберечь Ваше время и эффективно организовать работу наших специалистов, при направлении претензии просим Вас сообщить нам следующие сведения:

- данные оборудования (заводской номер и дата продажи оборудования);
- данные о его приобретении (место, дата, реквизиты документов (накладной, счета, счета-фактуры и т.п.);
- описание выявленного дефекта;
- Ваши реквизиты для связи.

Для Вашего удобства мы прилагаем образец возможной рекламации.

Претензии просим направлять по месту приобретения оборудования или в ближайший сертифицированный сервисный центр PROMA.

Наши специалисты приступят к гарантийному ремонту сразу после проверки представленных Вами документов и осмотра оборудования, доставленного в сервисный центр, на предмет возможного наличия оснований, исключающих применение гарантийных условий.

Срок гарантийного ремонта – не более 15 дней. В случае продления сроков при необходимости поставки отдельных запасных частей Вы будете незамедлительно уведомлены об этом.

При обнаружении дефекта, устранение которого не входит в состав работ по гарантийному сопровождению, Вы будете обязательно проинформированы. В дальнейшем сервисный центр будет действовать в соответствии с полученными от Вас указаниями.

В рамках гарантийного сопровождения не осуществляются:

- Сборка оборудования после его приобретения, пуско-наладочные работы;
- Периодическое профилактическое обслуживание, подстройка узлов и агрегатов, смазка и чистка оборудования, замена расходных материалов. Эти работы не требуют специальной подготовки и могут быть выполнены самим пользователем оборудования в соответствии с порядком изложенным в инструкции по эксплуатации.



Мы будем вынуждены отказать Вам в гарантийном сопровождении (ремонте и/или замене) оборудования в следующих случаях:

- выхода из строя расходных материалов, быстроизнашиваемых деталей и рабочего инструмента, таких как, например ремни, щетки и т.п., а также при использовании неоригинальных запасных частей или ремонта неуполномоченным лицом;
- когда поломка стала следствием нарушений условий эксплуатации оборудования, непрофессионального обращения, перегрузки, применения непригодных (не рекомендованных производителем) рабочих инструментов, приспособлений и сопряженного оборудования, неисправности или неправильного подключения электрических сетей;
- когда оборудование было повреждено в результате его хранения в неудовлетворительных условиях, при транспортировке, а также из-за невыполнения (ненадлежащего выполнения) периодических профилактических работ; перечень обязательных профилактических мероприятий указывается в документации на оборудование.
- когда причиной неисправности является механическое повреждение (включая случайное), естественный износ, а также форс-мажорные обстоятельства (пожар, стихийное бедствие и т.д.).

Наличие указанных выше оснований для отказа в выполнении гарантийного ремонта (замены) устанавливается в результате проведения осмотра оборудования и оформляется актом. С актом Вы будете незамедлительно ознакомлены. Вы также имеете право присутствовать при проведении осмотра и установлении причин дефектов.

По истечении срока гарантийного сопровождения, а также в случае, если гарантийное сопровождение не может быть предоставлено, мы можем предоставить Вам соответствующие услуги по действующим на дату обращения в сертифицированный сервисный центр PROMA тарифам.

Настоящие гарантийные обязательства ни при каких обстоятельствах не предусматривают оплаты клиенту расходов, связанных с доставкой оборудования до сервисного центра и обратно, выездом к Вам специалистов, а также возмещением любого ущерба, прямо не указанного в настоящих гарантийных условиях, включая (но не ограничиваясь) ущербом от повреждения сопряженного оборудования, потерей прибыли или иных косвенных потерь, упущенной выгоды, а равно иных аналогичных расходов.

Выезд специалистов сервисного центра PROMA для выполнения работ по гарантийному сопровождению осуществляется только в исключительных случаях после предварительного согласования условий такого выезда. Если повреждений оборудования выявлено не будет, Вам в любом случае придется оплатить расходы на выезд наших специалистов и стоимость тестирования оборудования.

В отдельных случаях, по своему усмотрению, мы можем предложить Вам выкуп неисправного станка по остаточной стоимости с зачетом выкупной суммы при приобретении другого необходимого оборудования. Все условия выкупа согласовываются после осмотра оборудования.

В случае возникновения у Вас каких-либо вопросов, связанных с эксплуатацией и обслуживанием оборудования, а также с условиями гарантийного обслуживания, наши специалисты предоставят Вам необходимые разъяснения и комментарии. Необходимую информацию Вы также можете найти на сайте компании www.stanki-proma.ru

Офисы PROMA в России: Москва: +7 (495) 645-84-19.

Санкт-Петербург +7 (812) 337-13-49, :+7 (812) 337-13-50, :+7 (812) 337-13-51

Информационная линия: +7 (800) 200-2-777 (звонок из любой точки России бесплатный)



www.stanki-proma.ru E-mail: sales@promaru.ru

Мы будем признательны Вам за замечания и предложения, связанные с приобретением нашего оборудования, его сопровождением и использованием.

Офисы ПРОМА в России: Москва: +7 (495) 645-84-19.

Санкт-Петербург +7 (812) 337-13-49, :+7 (812) 337-13-50, :+7 (812) 337-13-51

Информационная линия: +7 (800) 200-2-777 (звонок из любой точки России бесплатный)

www.stanki-proma.ru E-mail: sales@promaru.ru



Гарантийный талон и паспортные данные.

(Направляется в адрес ближайшего сертифицированного сервисного центра ПРОМА в случае возникновения гарантийного случая).

Наименование покупателя _____

Фактический адрес покупателя _____

Телефон _____

Паспортные данные оборудования

Наименование оборудования	Модель	Заводской номер	Дата приобретения

Описание неисправностей, обнаруженных в ходе эксплуатации оборудования:

Ф.И.О. и должность ответственного лица

ООО «СТАНКО-П»

Центральный сервис-Московская область, г.Балашиха, ул. Лукино, вл.49
тел. +7 495 645 8419

ГАРАНТИЙНЫЙ ТАЛОН

Наименование оборудования. Фуганок	
Модель. НР-200С	
Дата приобретения.	Заводской номер.
Печать и подпись (продавца)	№ рем.: Дата:
	№ рем.: Дата: